

ПАВЛОВ А.А.
 МИСЮРА Е.Б.
 МЕЛЬНИКОВ О.В.
 МУХА И.П.
 ЛИСЕЦКИЙ Т.Н.

АЛГОРИТМИЗАЦИЯ ТРЕТЬЕГО И ЧЕТВЕРТОГО УРОВНЕЙ ЧЕТЫРЕХУРОВНЕВОЙ МОДЕЛИ КАЛЕНДАРНОГО И ОПЕРАТИВНОГО ПЛАНИРОВАНИЯ И ПРИНЯТИЯ РЕШЕНИЙ В СЕТЕВЫХ СИСТЕМАХ С ОГРАНИЧЕННЫМИ РЕСУРСАМИ

В статье приводится алгоритмическое обеспечение решения задачи планирования на третьем и четвертом уровнях четырехуровневой модели календарного и оперативного планирования и принятия решений в системах с сетевым представлением технологических процессов и ограниченными ресурсами. Приведен пример решения задачи на сети общего вида.

In the article the algorithmware for the planning problem solution on the third and fourth levels of the four-level scheduling, operational planning and decision making model in systems with a network representation of the technological processes and limited resources is given. An example of the problem solution on the common view network is shown.

Введение

В статье [1] представлено алгоритмическое обеспечение первого и второго уровня четырехуровневой модели планирования, принятия решений и оперативного планирования в сложных организационно-технологических системах с ограниченными ресурсами. На первом уровне строится агрегированная модель планирования выполнения изделий, в которой все производство агрегируется в один прибор, на втором уровне модели – согласованные планы выполнения агрегированных работ в соответствии с одним из 31 критериев оптимальности. На третьем уровне модели строится и решается многоэтапная сетевая задача календарного планирования (выполняется точное планирование). Четвертый уровень предназначен для оперативного планирования – оперативной коррекции построенного на третьем уровне плана, в случае его частичного невыполнения.

Алгоритмическое обеспечение модели состоит из пяти блоков. Действия лиц, принимающих решение, и экспертов определяются в блоке принятия решений (блок 1), а формальные модели реализуются в блоках 2–5:

- Блок 1. Блок принятия решений.
- Блок 2. Построение модели первого уровня.
- Блок 3. Построение модели второго уровня.
- Блок 4. Построение модели третьего уровня.
- Блок 5. Оперативное планирование.

В [1] приведены формальные модели предварительного (агрегированного) и согласованного планирования. Показан пример решения задачи. Также в общих словах описаны модели точного планирования и оперативного корректирования (третий и четвертый уровни модели).

В данной статье третий и четвертый уровни модели планирования получают формализованное описание, приведены несколько различных методов решения задачи на обоих уровнях, а также пример решения задачи.

Постановка задачи

Имеется сетевая модель, отражающая реальную технологию изготовления изделий (групп изделий), состоящая из пяти базовых элементов, и элементов типа накопитель:

Элемент типа 1. Обозначение:

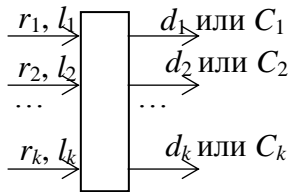


где l – длительность выполнения работы, r – момент времени готовности работы к выполнению на приборе, C – момент окончания выполнения работы, d – директивный срок работы. В допустимом расписании $C \leq d$. Символом $\rightarrow \square \mid$ на сети обозначается окончание выполнения конечной работы (не имеющей приемников).

Стрелка, входящая в кружок \circ , обозначает выполненную работу. Стрелка, выходящая из кружка – новая невыполненная работа. \square – обозначение прибора (ресурса), на котором выполняется работа. Приборы и работы обозначаются уникальным номером, причем цифра в начале номера работы

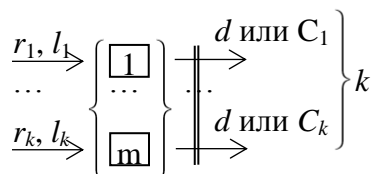
означает уровень входимости (на первом уровне входимости данной работе не предшествует ни одна другая работа). Значком \square обозначены фиктивные работы, соответствующие окончанию выполнения изделия. Под изделием понимается либо физически одно изделие, либо партия физически однотипных изделий.

Элемент типа 2. Обозначение:



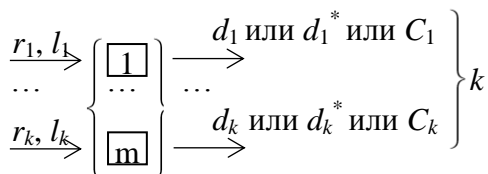
Прибор последовательно без прерываний выполняет k работ. r_i – моменты готовности выполнения работ на приборе, d_i – директивный срок выполнения i -й работы на приборе. В допустимом расписании $C_i \leq d_i$.

Элемент типа 3. Обозначение:



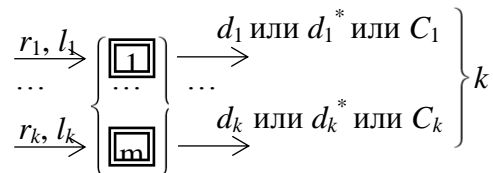
m независимых (идентичных) параллельных приборов без прерываний выполняют k работ, которые должны быть выполнены к одному директивному сроку d . В допустимом расписании $C_i \leq d, i = \overline{1, k}$. Моменты запуска приборов должны быть одинаковы. Работы, следующие за элементом типа 3, могут начинаться только после окончания всех работ на данном элементе.

Элемент типа 4. Обозначение:



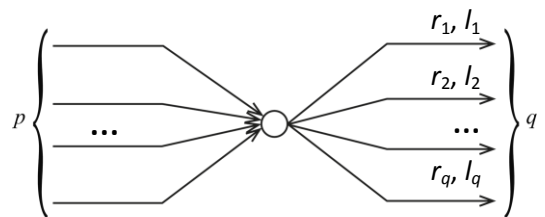
m независимых (идентичных) параллельных приборов *равной* производительности, работающих без прерываний, выполняют k работ, которые должны быть выполнены к различным директивным срокам d_i . $d_i^* = [d_i - \Delta_i, d_i]$, $i = \overline{1, k}$, определяет диапазон получения допустимого решения: $C_i \leq d_i$ либо $C_i \in d_i^*$, $\Delta_i > 0$. Моменты запуска приборов могут быть различны.

Элемент типа 5. Обозначение:



m независимых параллельных приборов *различной* производительности, работающих без прерываний, выполняют k работ, которые должны быть выполнены к различным директивным срокам d_i . $d_i^* = [d_i - \Delta_i, d_i]$, $i = \overline{1, k}$, определяет диапазон получения допустимого решения: $C_i \leq d_i$ либо $C_i \in d_i^*$, $\Delta_i > 0$. Моменты запуска приборов могут быть различны.

Назовем накопителем элемент такого вида:



Элемент типа накопитель отражает появление нового множества, состоящего из q невыполненных работ ($q \geq 1$) в результате окончания выполнения предыдущего множества из p работ ($p \geq 1$). Накопитель описывает отношения предшествования между работами, но не является каким-либо объединением работ. Накопитель может, в частности, описывать сборку одной работы из нескольких других и разузловку одной работы на несколько других. Элемент типа накопитель всегда должен стоять после элемента типа 3, в соответствии с условиями его работы.

Для элементов типа накопитель выполняется следующее общее правило: директивный срок работ слева от накопителя равен минимальному из моментов запуска работ справа от накопителя, а наиболее ранний момент запуска работ справа от накопителя равен максимальному из моментов окончания работ слева от накопителя.

Номера работ, соответствующие индексам i их параметров l_i, d_i, r_i и т.д., для каждого элемента свои и определяются технологией выполнения работ.

Полное описание сетевой модели и критериев оптимальности планирования (пяти базовых критериев и 26 синтетических критериев, являющихся всеми возможными линейными свертками базовых) см. в [1].

При планировании по одному из базовых критериев оптимальности на исходную сеть накладывается ограничение: внутри сети могут находиться несколько виртуальных приборов,

соответствующих одному и тому же реальному прибору только в том случае, если они разнесены по времени технологией (чтобы исключить возможность выполнения разных работ в один и тот же интервал времени на одном и том же реальном приборе). Для этого, например, можно использовать накопитель между элементами, соответствующими одному и тому же реальному прибору, для разделения множеств работ, выполняемых на них.

При соблюдении этого ограничения есть для многоэтапной сетевой задачи календарного планирования изложить эффективные методы решения и корректировки, основанные на получении решения непосредственно от конечных работ к начальным, с использованием математически строгих решений одноэтапных задач календарного планирования, в то время как для произвольной виртуальной сети задача решается с помощью эвристических методов, с меньшей гарантией оптимальности свойств решения.

При планировании по *синтетическому критерию* оптимальности изделия разбиваются на $N \in [1, 5]$ отдельных групп по числу базовых составляющих синтетического критерия, ни одно изделие не может входить в две разные группы. Топология, связанная с технологией, задается в виде N отдельных подсетей, соответствующих N отдельным группам изделий, каждой подсети соответствует свой базовый критерий. При этом подсети не могут иметь отношений предшествования друг с другом, но могут быть связаны общим оборудованием, что не позволяет планировать выполнение работ в подсетях независимо друг от друга. Кроме того, общее оборудование (виртуальные приборы, соответствующие одному и тому же реальному прибору) может быть и внутри каждой подсети. Приведенная ниже методология планирования для синтетического критерия позволяет осуществить разведение работ, выполняемых на общем оборудовании.

Алгоритмическое обеспечение третьего уровня планирования (блок 4)

В блоке 4 по информации, полученной в блоке 3, формируется задача третьего уровня четырехуровневой модели планирования – многоэтапная сетевая задача календарного планирования.

После утверждения в блоке 3 согласованного плана выполнения агрегированных работ производится дезагрегация агрегированных работ, т.е.

возврат к исходной модели сети, с учетом изменений, внесенных при согласованном планировании. При разбивке общих вершин соответствующие агрегированные работы (в агрегированной сети) и соответствующие им исходные работы (в исходной сети), вместе с их отношениями предшествования, разносятся на элементы с тем же номером для выполнения в разное время (то есть, условие непрерывности выполнения работ теперь действует для отдельных групп работ, а не для одной группы, которую они представляли ранее, выполняясь на одном элементе). Если в принятом на реализацию на третьем уровне плана согласованного планирования некоторые элементы типа 2–5 оказались разбитыми на части, то в исходной технологической сети каждый такой элемент заменяется аналогичными независимыми элементами того же типа, с соответствующим перераспределением входных и выходных связей между новыми элементами, причем каждая выходящая связь входит в ту же вершину, что и в исходной технологической модели.

При планировании по *базовому критерию* необходимо соблюсти ограничение об отсутствии возможности наложения интервалов выполнения работ в сети, поэтому множества работ, выполняемых на разбиваемых приборах, следует принудительно разнести во времени с помощью вставки накопителя между ними. Накопитель можно использовать и для планирования по синтетическому критерию (в сети произвольного вида), в таком случае гарантируется разнесение разбиваемых множеств работ во времени, чтобы в последующем набор общих вершин и соответствующая ему сетевая модель уже не могли измениться. Примеры такого разбиения при планировании по *базовому критерию* см. ниже на рис. 1 (разносятся работы на элементе №23), при планировании по *синтетическому критерию* – на рис. 2 (разносятся работы на элементе №23) и рис. 3 (разносятся работы на элементе №12).

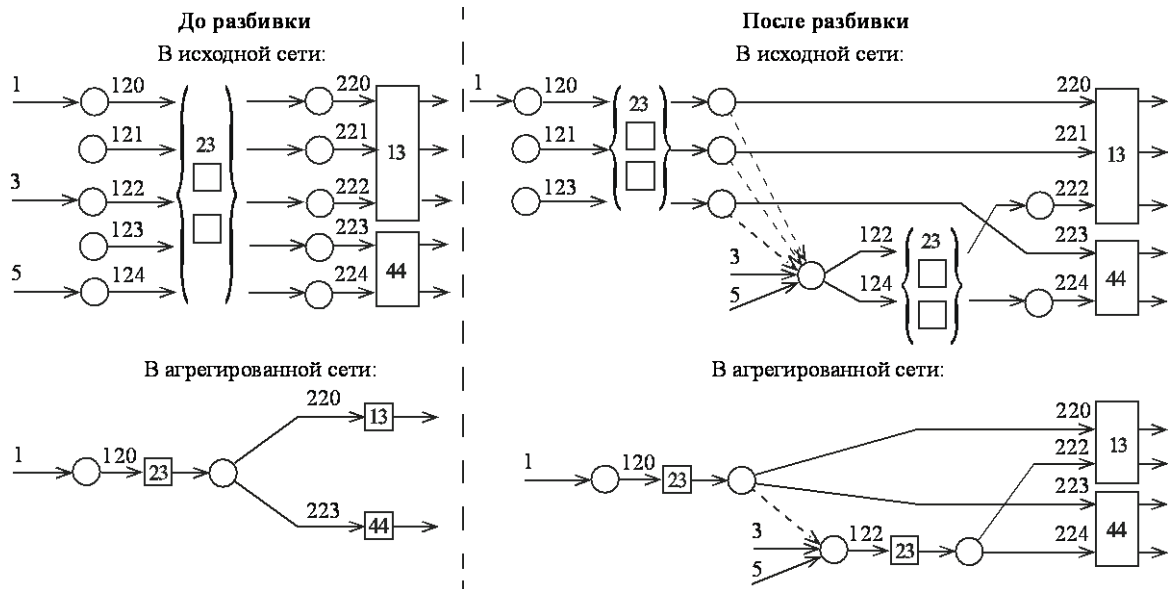


Рис. 1 – Изменение модели по результатам распределения: базовый или синтетический критерий

Пример для базового и синтетического критерия. Если работы 120–125 (агрегированная работа 125) выполнялись на одном элементе 23 в исходной и агрегированной сети, но при согласованном планировании выполняются непрерывно только две группы работ – сначала 120, 121 и 123, а позже 122 и 124, то эта часть агрегированной сети и, соответственно, исходной сети, изменяется так, как показано на рис. 1. Работы 1, 3, 5 на рисунке приведены для примера как непосредственные предшественники работ 120, 122, 124. При объединении новых общих вершин используются общие правила, в том числе ограничения, установленные для выходных работ накопителей. Штрихпунктирными линиями на рис. 1 отражены фиктивные работы с нулевой длительностью, отражающие лишь отношения предшествования между накопителями: работы 122 и 124 на втором приборе №23 могут начать-

ся лишь после окончания работ 120, 121 и 123 на первом приборе №23. Таким образом, эти множества работ разнесены во времени.

Примеры для синтетического критерия:

1) сетевая модель для описанного выше примера (рис. 1) может быть упрощена, если не требуется принудительное разделение разбиваемых множеств работ, так, как показано на рис. 2.

2) если работы 332, 334, 435, 436, 437 и 438 выполнялись на одном элементе 12 в исходной и агрегированной сети, но при согласованном планировании выполняются непрерывно только две группы работ – 332 и 334, а также 435 и 436, то эта часть агрегированной сети и, соответственно, исходной сети, изменяется так, как показано на рис. 3.

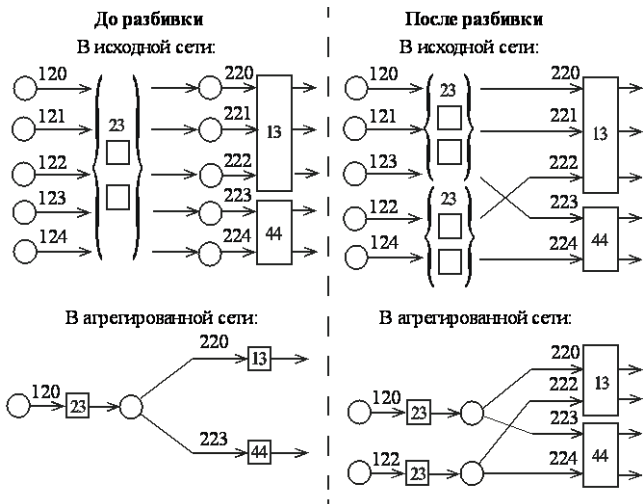


Рис. 2. Изменение модели по результатам распределения: синтетический критерий

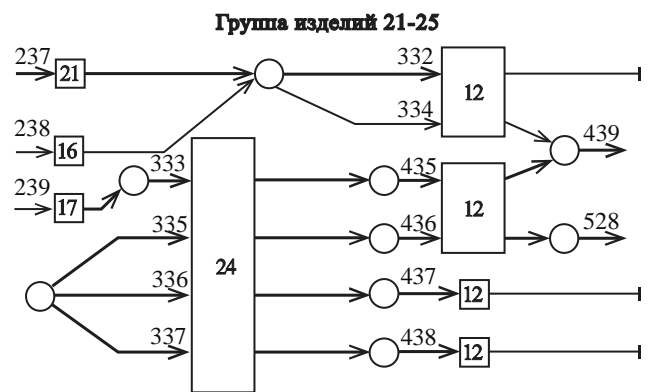


Рис. 3. Изменение агрегированной сети по результатам распределения: синтетический критерий, разбивка работ на элементе №12

Если для такого случая следует применить накопители для разделения работ, то показанная на рис. 1 методика используется 3 раза.

На третьем уровне планирования строится многоэтапная сетевая задача календарного пла-

нирования путем задания на измененной исходной сети директивных сроков конечных работ. Моменты окончания выполнения изделий C_i (моменты C_i окончания выполнения конечных работ каждого изделия), определенные при согласованном планировании, задают реальные директивные сроки конечных работ d_i для следующего уровня планирования (если изделие имеет несколько конечных работ, то из моментов окончания их выполнения выбирается максимальный, и он становится единым директивным сроком для всех конечных работ изделия). Для изделий, планируемых по критерию 5 (минимизация штрафа за опережение/запаздывание относительно директивного срока) выбирается конечная работа с самым поздним моментом окончания выполнения, определенным при согласованном планировании, по сравнению с моментами окончания выполнения остальных конечных работ этого изделия, и он устанавливается как директивный срок, относительно которого определяется штраф за опережение/запаздывание в функционале модели третьего уровня, а для остальных его конечных работ этот момент является директивным сроком, и эти работы могут быть выполнены ранее, без штрафа за опережение. Таким образом, формулируются задачи оптимизации для каждого из элементов типа 2–5: найти допустимое (не нарушающее директивные сроки) расписание выполнения работ на каждом приборе данного элемента, работающем непрерывно, оптимальное по определенному ниже критерию оптимальности.

Метод решения многоэтапной сетевой задачи календарного планирования, соответствующей базовому критерию оптимальности

Предлагаемый метод решения задачи реализуется для случая, когда для всех конечных работ сети задаются директивные сроки, выполнение конечной работы до ее директивного срока является допустимым.

Определение 1. Допустимым является расписание, в котором моменты окончания выполнения всех конечных работ, не превышают их директивных сроков.

Для сетевой многоэтапной задачи календарного планирования, построенной для базового критерия оптимальности, сформулируем условия оптимальности допустимого решения.

Определение 2. Расписание является оптимальным, если оно отвечает следующим условиям:

1) расписание допустимое;

2) из всех допустимых расписаний оптимальным может быть только то, в котором достигается минимум суммарного опережения относительно конечных директивных сроков;

3) а) оптимальным является допустимое расписание, удовлетворяющее пунктам 1) и 2), в котором на множестве начальных работ достигается максимум:

$$\max \left(\min_j r_{1j} \right), j = \overline{1, p},$$

где $r_{1j} \geq 0$, где r_{1j} – моменты запуска начальных работ сети (первых работ на приборах $1j$), а p – число таких приборов;

б) оптимальным является допустимое расписание, удовлетворяющее пунктам 1) и 2), в котором на множестве начальных работ достигается максимум:

$$\max \left(\min_j r_{1j} \right) = r_{1j}, j = \overline{1, p}$$

$$\max \left(\min_j r_{1j} \right) = r_{1j}, j = \overline{1, p}, l = \overline{2, p}, j \neq j_k, k = \overline{1, l-1}.$$

Примечание. Пусть конечная работа должна быть выполнена точно в срок. Излагаемый метод, основанный на ПДС-алгоритмах [2 (гл. 3), 5, 6, 7], предлагает минимально возможное отклонение допустимого расписания от директивных сроков. Таким образом, достаточно обоснованно будем считать, что в этом случае штрафом за опережение (выполнение работы ранее директивного срока) можно пренебречь.

1. В силу свойств технологической сети, соответствующей модели планирования по одному из базовых критериев, однозначно директивные сроки конечных работ, где необходимо, пересчитываются в директивные сроки выполнения работ элементов типа 2–5 последнего (в общем случае, предпоследнего или того, с которым непосредственно связаны конечные работы) ряда сети.

1.1. Для каждого элемента типа 2 последнего ряда сети решается одна из следующих одноэтапных задач календарного планирования:

1.1.1. Минимизация суммарного опережения заданий для допустимого расписания на одном приборе при максимально позднем моменте начала выполнения заданий и произвольных директивных сроках;

1.1.2. Минимизация суммарного опережения заданий с произвольными директивными сроками для допустимого расписания на одном приборе.

Примечание. Задачу 1.1.2 лучше использовать для случая, когда штраф за суммарное опережение

выполнения заданий относительно их директивных сроков является существенным.

1.2. Для каждого элемента типа 3 последнего ряда сети решается следующая задача календарного планирования: минимизация суммарного опережения заданий для допустимого расписания на идентичных параллельных приборах с общим директивным сроком.

Примечание. Полученному расписанию соответствует максимально поздний одновременный момент запуска приборов.

1.3. Для каждого элемента типа 4 последнего ряда сети решается одна из следующих двух задач календарного планирования:

1.3.1. Имеется m независимых параллельных приборов равной производительности, работающих без прерываний, которые выполняют n работ (l_i – длительность выполнения i -й работы, $i = \overline{1, n}$). Работы должны быть выполнены к директивным срокам d_i . Моменты запуска приборов произвольны. Необходимо построить допустимое расписание, максимизирующее критерий:

$$r_{j_1} = \max \left\{ \min_{i=1, m} r_i \right\} \\ r_{j_l} = \max \left\{ \min_i r_i, i = \overline{1, m}, i \neq i_k, k = \overline{1, l-1} \right\}, l = \overline{2, m}, \quad (1)$$

где r_j – момент запуска прибора j , j_1 – номер прибора, у которого момент запуска в оптимальном расписании самый ранний (он является самым поздним для всех допустимых расписаний); j_l , $l = \overline{2, m}$ – номер прибора, у которого момент запуска следующий по величине после приборов j_k , $k = \overline{1, l-1}$ (он является самым поздним для всех допустимых расписаний с фиксированным r_{j_k} , $k = \overline{1, l-1}$).

1.3.2. Имеется m независимых параллельных приборов равной производительности, работающих без прерываний, которые выполняют n работ (l_i – длительность выполнения i -й работы, $i = \overline{1, n}$). Работы должны быть выполнены к директивным срокам d_i . Моменты запуска приборов произвольны. Необходимо построить допустимое расписание, максимизирующее критерий:

$$r_{j_1} = \max \left\{ \min_{i=1, m} r_i \right\}, \quad (2)$$

где r_j – момент запуска прибора j , j_1 – номер прибора, у которого момент запуска в оптимальном расписании самый ранний (он является самым поздним для всех допустимых расписаний).

1.4. Для каждого элемента типа 5 последнего ряда сети решается одна из следующих двух задач календарного планирования:

1.4.1. Имеется m независимых параллельных приборов разной производительности, работающих без прерываний, которые выполняют n работ.

l_i^j – длительность выполнения i -й работы на j -м приборе, длительности работ не связаны между собой (возможна ситуация, что одна работа выполняется быстрее другой на одном приборе и медленнее другой на другом приборе). Работы должны быть выполнены к директивным срокам d_i . Моменты запуска приборов произвольны. Необходимо построить допустимое расписание, оптимальное по критерию (1).

1.4.2. Имеется m независимых параллельных приборов разной производительности, работающих без прерываний, которые выполняют n работ. l_i^j – длительность выполнения i -й работы на j -м приборе, длительности работ не связаны между собой. Работы должны быть выполнены к директивным срокам d_i . Моменты запуска приборов произвольны. Необходимо построить допустимое расписание, оптимальное по критерию (2).

Примечание. Выбор задач 1.3.1 или 1.3.2, 1.4.1 или 1.4.2 определяется выбранным критерием оптимальности для многоэтапной сетевой задачи календарного планирования.

2. Полученные расписания для элементов типа 2–5 последнего ряда сети однозначно задают наиболее поздние моменты готовности на выполнение работ на входе элементов типа 2–5. Эти моменты времени в силу свойств технологической сети однозначно задают директивные сроки выполнения работ для элементов типа 2–5 предпоследнего ряда сети либо элементов типа 2–5, непосредственно (с точностью до элементов типа 1) предшествующих элементам типа 2–5 последнего ряда сети. Та же ситуация касается элементов типа 2–5 любых рядов сети. Для элементов типа 2–5 предпоследнего ряда сети реализуется п.1 общего метода.

Примечание. Пункты 1 и 2 реализуются до тех пор, пока не будут получены расписания элементов типа 2–5 первого ряда сети.

3. Расписания элементов типа 2–5 первого ряда сети в силу ее свойств однозначно задают расписание всех работ начальной части сети. Субоптимальное расписание построено.

Примечание 1. Изложенный метод обладает свойствами ПДС-алгоритма для элементов типа 2–3 конечной части сети (минимизация суммарного опережения выполнения конечных работ

относительно директивных сроков, которые определяются этими элементами).

Примечание 2. Для остальных составляющих критерия оптимальности многоэтапной сетевой задачи календарного планирования метод является эвристическим, в котором оптимизация по лексикографическому либо скалярному критерию (максимизация момента времени начала выполнения технологического

процесса) реализуется последовательно с конца сети к началу ПДС-алгоритмами локально оптимально для каждого элемента типа 2–5.

Пример. Пусть работы 11–15 выполнялись на одном элементе 1 в исходной сети, но при согласованном планировании разбились на две группы работ – сначала 11, 12 и 14, а позже 13 и 15, в соответствии с этим в исходной сети элемент 1 разбивается на два элемента – 1А и 1Б (рис. 4).

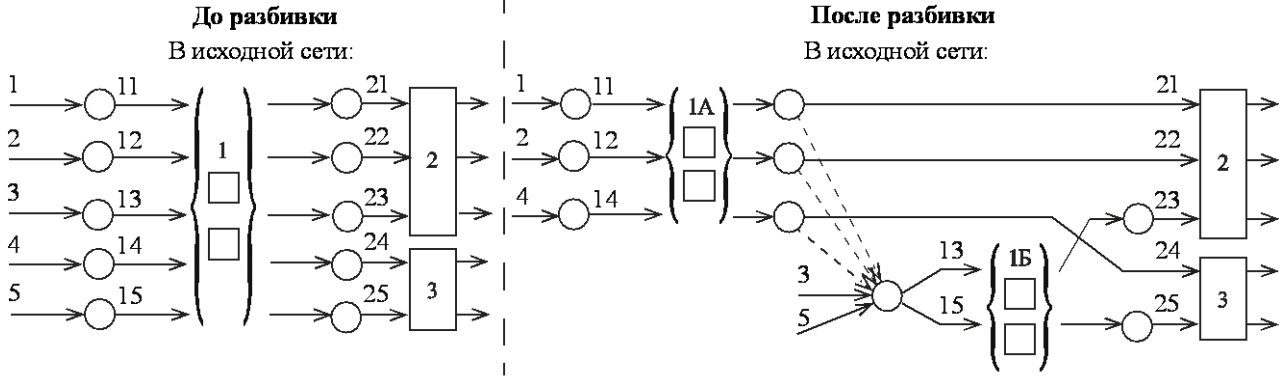


Рис. 4. Пример решения задачи третьего уровня на части сети с разбивкой элемента

Штрихпунктирными линиями на рис. 4 отражены фиктивные работы с нулевой длительностью, отражающие лишь отношения предшествования между накопителями: работы 13 и 15 на элементе 1Б могут начаться лишь после окончания работ 11, 12 и 14 на элементе 1А.

При решении задачи третьего уровня, имея моменты готовности работ на элементах 2 и 3 ($C_{21} \dots C_{25}$), находим оптимальное расписание выполнения этих работ на элементах 2 и 3. В результате получаем моменты начала выполнения работ 21–25 ($r_{21} \dots r_{25}$).

Переходим к предыдущему ряду: сначала решаем одноэтапную задачу для элемента 1Б, затем для элемента 1А, т.к. у элемента 1А директивные сроки работ будут не больше, чем моменты начала выполнения работ на элементе 1Б.

Моменты начала выполнения работ 23 и 25 автоматически становятся директивными сроками работ 13 и 15. Решаем одноэтапную задачу на элементе 1Б, получаем моменты начала выполнения работ 13 и 15. Выбираем минимальный из них. Пусть это будет момент $r_{1Б} = \min(r_{13}, r_{15})$. $r_{1Б}$ – это момент запуска элемента 1Б (элемент запускается в момент готовности первых работ). Очевидно, что $r_{1Б}$ является директивным сроком для работ 3 и 5, предшествующих работам 13 и 15.

Далее, сравниваем полученный момент $r_{1Б}$ с моментами начала выполнения работ 21, 22 и 24. Директивные сроки для работ 11, 12, 14 на элементе 1А, в соответствии с заданными отношениями предшествования и правилом рабо-

ты накопителей, определяются следующими выражениями: $d_{11} = \min(r_{21}, r_{1Б})$; $d_{12} = \min(r_{22}, r_{1Б})$; $d_{14} = \min(r_{24}, r_{1Б})$.

Имея директивные сроки работ 11, 12 и 14, решаем одноэтапную задачу на элементе 1А, получаем моменты начала выполнения работ 11, 12 и 14, которые в свою очередь, являются директивными сроками для предшествующих им работ 1, 2 и 4.

Методы решения многоэтапной сетевой задачи календарного планирования, соответствующей синтетическому критерию оптимальности

При планировании по синтетическому критерию оптимальности, в силу того, что исходная сеть представляет собой совокупность независимых подсетей, и в одной или разных подсетях может использоваться общее оборудование, метод, представленный для базового критерия, не может быть использован без изменений, т.к. расписание, полученное в одной подсети, может не позволить получить расписание в другой подсети, если оборудование будет уже занято расписанием выполнения предыдущей группы изделий. Поэтому предлагаются четыре альтернативных метода решения сетевой многоэтапной задачи календарного планирования и построения пооперационного плана. *Первый метод* более быстродействующий и может использоваться в случае, если решение одноэтапной задачи на элементах не

приводит к значительному уменьшению моментов начала выполнения работ на этих элементах, полученных при согласованном планировании. Тогда критерием оптимальности для планирования по синтетическому критерию является получение пооперационного плана, максимально близкого к плану, полученному на этапе согласованного планирования. Данный метод может использоваться и для планирования по базовому критерию оптимальности, а также в сети произвольного вида.

В первом альтернативном методе директивные сроки работ на элементах исходной сети задаются моментами окончания агрегированных работ, в которые эти работы вошли в результате агрегации, в утвержденном согласованном плане второго уровня. Моменты запуска агрегированных работ в согласованном плане определяют минимальные моменты запуска работ на приборах. Благодаря согласованному планированию работы, выполняемые на элементах с одинаковым номером, разнесены по времени. Многоэтапная сетевая задача календарного планирования решается с конца в начало, начиная с элементов последнего уровня входимости, в произвольном порядке рассмотрения элементов сети.

Для построения пооперационного плана выполняем дезагрегацию агрегированных работ: к согласованному плану выполнения агрегированных работ добавляем работы исходной сети, прежде вошедшие в агрегированные работы, помечая их как неназначенные. Длительности всех работ приводим в соответствие исходной сети. Для каждого из элементов типа 2–5 решаются одноэтапные задачи календарного планирования следующего вида: найти допустимое (не нарушающее директивные сроки) расписание выполнения работ, оптимальное по следующему критерию оптимальности: для элементов типа 2, 3: $\max r$, где r – момент запуска прибора (приборов); для элементов типа 4, 5 – минимизирующее лексикографический критерий оптимальности [7]. При таком решении для элементов типа 3–5 косвенно минимизируется сдвиг предшественников, если он необходим.

Пример решения одноэтапных задач календарного планирования на элементах типа 3–5 показан на рис. 7 ниже. Выполнение работ на элементе типа 2 представляет собой цепочку непрерывно выполняемых работ на одном физическом приборе.

В результате решения одноэтапной задачи получаем моменты начала выполнения работ на элементе сети. Устанавливаем новый директив-

ный срок для каждой предшествующей работы: он равен минимуму из момента окончания выполнения предшествующей работы и момента начала ее преемника. Переходим к предыдущему ряду и продолжаем аналогичное решение задач на элементах. Если директивный срок работ на элементе-предшественнике уменьшился, в результате производится сдвиг интервала выполнения работ на нем в сторону уменьшения максимального момента окончания выполнения работ. Для уменьшения сдвига, если он необходим, можно устанавливать директивные сроки работ без учета их моментов окончания в согласованном плане, как минимум из моментов начала выполнения их преемников по сети.

Второй метод более трудоемкий, но универсальный, он также может использоваться для планирования по базовому критерию оптимальности и в сети произвольного вида. Согласно второму методу, на исходной сети выполняется процедура согласованного планирования с помощью алгоритма распределения работ с конца в начало, начиная с утвержденных директивных сроков изделий и в соответствии с отношениями предшествования исходной сети, для одного порядка выполнения групп изделий, соответствующего утвержденному согласованному плану, со следующими особенностями реализации:

1) выполняется назначение исходных (не агрегированных) работ, на ресурсы элементов (физических приборов);

2) назначение работ на элементах типа 2–5 выполняется с помощью решения одноэтапных задач оптимизации (см. выше), когда становятся известными директивные сроки всех работ на элементе после назначения их преемников;

3) после решения одноэтапной задачи при занятости ресурса директивный срок назначаемых работ уменьшается для выполнения их в подходящий интервал времени;

4) проверки общих вершин и совместимости технологии не производятся.

Описание алгоритма распределения по второму методу (алгоритм применяется для каждой группы изделий в порядке назначения групп, соответствующем выбранному на втором уровне согласованному плану).

1. Инициализация и очистка списков. Создать пустой список приборов на всех элементах, без назначенных работ.

2. Выбираем все конечные работы изделий. Заносим их в список неназначенных работ. Директивный срок (наиболее позднее время окончания) для конечных работ изделий определя-

ется моментами их окончания в выбранном согласованном плане.

3. Если список неназначенных работ пуст, переход на п.7, иначе на п.4.

4. Выбрать из списка неназначенных работ очередную работу. Помечаем работу как готовую к назначению (для нее определен директивный срок), переход на п. 5.

5. Пусть все неназначенные работы на элементе сети уже готовы к назначению. Обозначим это множество работ через I . Решаем на данном элементе одноэтапную задачу оптимизации, в результате которой определяются моменты начала и окончания выполнения работ множества I . Если после решения одноэтапной задачи имеются работы, конфликтующие по времени с работами множества I , то моменты начала и окончания выполнения работ множества I (каждой работы по отдельности, кроме элемента 2, на котором нужно сдвигать все множество работ I) уменьшаются таким образом, чтобы избежать конфликта по времени с другими работами на этом элементе. Для этого ищем по списку назначенных работ элемента место для вставки работы, просматривая резервы в «реальном» времени элемента в порядке с конца в начало в поиске резерва, оканчивающегося не позже, чем директивный срок назначаемой работы, и длиной не менее ее длительности. Если требуемый резерв не найден в фонде времени данного элемента, то продолжаем поиск до начала планового периода (если начало выполнения работ будет меньше начала планового периода, эти работы будут сдвигаться к началу планового периода после выполнения алгоритма, используя существующие резервы).

6. Перенос всех назначенных работ из списка неназначенных в список назначенных. Выбор всех предшественников назначенных работ и добавление их в список неназначенных работ по общим правилам, определив для каждого предшественника директивный срок как момент запуска назначенной работы – ее преемника, с учетом отношений предшествования по сети. Переход на п.3.

7. Выдать список назначенных работ с информацией о временах запуска и окончания агрегированных работ как пооперационный план выполнения работ.

Третий альтернативный метод является модификацией метода для базового критерия, со следующими изменениями:

1) метод применяется для всех групп изделий, которые рассматриваются последователь-

но, в порядке, соответствующем выбранному согласованному плану;

2) п.п. 1 и 2 метода для базового критерия применяются без изменений, если ресурс свободен для назначения работы (в этом случае работы назначаются в соответствии с расписанием, полученным в результате решения одноэтапных задач оптимизации). Для случая, если ресурс может быть частично занят ранее назначенными конфликтующими работами, п. 1 и 2 записываются следующим образом:

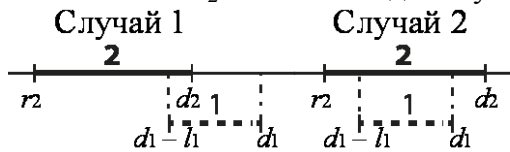
1. В силу свойств технологической сети, соответствующей модели планирования по одному из базовых критериев, однозначно директивные сроки конечных работ, где необходимо, пересчитываются в директивные сроки выполнения работ элементов типа 1-5 последнего (в общем случае, предпоследнего или того, с которым непосредственно связаны конечные работы) ряда сети. Если назначению работ препятствуют ранее назначенные конфликтующие работы, то рассчитанный для них директивный срок уменьшается до момента запуска конфликтующих работ, либо моменты окончания конфликтующих работ уменьшаются до предполагаемого момента запуска назначаемых работ с соответствующей корректировкой директивных сроков предшественников конфликтующих работ, если такая корректировка выгоднее.

2. Полученные расписания для элементов типа 2-5 последнего ряда сети однозначно задают наиболее поздние моменты готовности на выполнение работ на входе элементов типа 1-5. Эти моменты времени в силу свойств технологической сети однозначно задают директивные сроки выполнения работ для элементов типа 1-5 предпоследнего ряда сети либо элементов типа 1-5, непосредственно предшествующих элементам типа 1-5 последнего ряда сети. Если назначению работ препятствуют ранее назначенные конфликтующие работы, то рассчитанный для них директивный срок уменьшается до момента запуска конфликтующих работ, либо моменты окончания конфликтующих работ уменьшаются до предполагаемого момента запуска назначаемых работ с соответствующей корректировкой директивных сроков предшественников конфликтующих работ, если такая корректировка выгоднее. Та же ситуация касается элементов типа 1-5 любых рядов сети. Для элементов типа 1-5 предпоследнего ряда сети реализуется п.1 общего метода.

При изменении директивных сроков предшественников конфликтующей работы следует

также пересчитать одноэтапные задачи на элементах типа 2-5 предшествующих рядов сети, если такие задачи уже были решены. Поэтому, корректировка позиций конфликтующих работ может оказаться более трудоемкой, чем корректировка директивных сроков назначаемых работ, хотя и, возможно, более выгодной.

Какая из двух корректировок выгоднее, определяется величиной уменьшения директивного срока. Покажем на примере для одной работы различные варианты корректировки. Пусть назначаемая работа 1 имеет длительность l_1 и минимально возможный момент запуска d_1 , но на тот же ресурс назначена конфликтующая работа 2 с моментом запуска $r_2 = d_2 - l_2$ и моментом окончания d_2 . Возможны два случая:



Случай 1: $d_1 \geq d_2$, $d_1 - d_2 < l_1$. При корректировке директивного срока назначаемой работы его изменение равно $\Delta_{1H} = d_1 - r_2$. При корректировке директивного срока конфликтующей работы он уменьшается на $\Delta_{1K} = d_2 - (d_1 - l_1)$.

Случай 2: $r_2 < d_1 \leq d_2$. При корректировке директивного срока назначаемой работы его изменение равно $\Delta_{2H} = d_1 - r_2$. При корректировке директивного срока конфликтующей работы он уменьшается на $\Delta_{2K} = d_2 - (d_1 - l_1)$.

Как видим, $\Delta_{1H} = \Delta_{2H}$ и $\Delta_{1K} = \Delta_{2K}$. Таким образом, выбирается та корректировка, которой соответствует наименьшее изменение директивного срока:

а) если $d_1 - r_2 \leq d_2 - (d_1 - l_1)$ (или, что то же самое, $2(d_1 - d_2) \leq l_1 - l_2$), уменьшаем директивный срок назначаемой работы на $d_1 - r_2$;

б) в противном случае уменьшаем директивный срок конфликтующей работы и ее назначенных предшественников на $d_2 - (d_1 - l_1)$.

В общем случае, пусть множество работ I на элементе сети и множество K конфликтующих работ следует разнести по времени. Третий метод заключается в том, что расписание всех работ на данном элементе сети должно сдвигаться влево с целью расхождения с множеством K конфликтующих работ, либо конфликтующие работы и их предшественники должны сдвигаться влево для расхождения с множеством работ I (под множеством конфликтующих работ понимается множество всех работ на элементе, на котором находятся конфликтующие работы). Поэтому одноэтапная задача на элементе решается без учета конфликтующих работ, а затем

выполняется проверка: если хотя бы для одной работы из множества работ I на элементе сети выполняется $d_i \geq d_k$, $d_i - d_k < l_i$ или $d_k - l_k < d_i \leq d_k$, $i \in I, k \in K$, то моменты запуска и окончания *всех* работ на назначаемом элементе уменьшаются на величину $\max_i d_i - \min_k (d_k - l_k)$, $i \in I, k \in K$, либо моменты запуска и окончания *всех* работ на конфликтующем элементе и их предшественников уменьшаются на $\min_i (d_i - l_i) - \max_k d_k$, $i \in I, k \in K$, в зависимости от того, какая из величин меньше. Такой сдвиг осуществляется, пока не будет найден резерв для выполнения всего расписания работ на назначаемом элементе.

Четвертый метод является модификацией третьего метода. В нем используется три варианта разнесения работ: если большая часть назначаемых работ не может быть назначена из-за ранее назначенных конфликтующих работ, то применяется сдвиг всего расписания работ на элементе, в противном случае (если пересекается с конфликтующими меньшая часть назначаемых работ) используется сдвиг либо всех работ на назначаемом элементе (работ множества I), либо всех работ на конфликтующем элементе (работ множества K), в зависимости от того, какой из сдвигов меньше. Таким образом, минимизируется нежелательный сдвиг расписания уже назначенных работ. Итак, если для большей части работ из множества I на элементе сети выполняется:

$$d_i \geq d_k, d_i - d_k < l_i \text{ или } d_k - l_k < d_i \leq d_k, i \in I, k \in K, \quad (3)$$

то моменты запуска и окончания *всех* работ на элементе уменьшаются на величину $\max_i d_i - \min_k (d_k - l_k)$, $i \in I, k \in K$. Такой сдвиг осуществляется, пока для всех работ не будет найден свободный резерв на элементе. Если же условие (3) выполняется для меньшей части работ из множества работ I , то моменты запуска и окончания *всех* работ на назначаемом элементе уменьшаются на величину $\max_i d_i - \min_k (d_k - l_k)$, $i \in I, k \in K$, либо моменты запуска и окончания *всех* работ на конфликтующем элементе и их предшественников (с повторным решением одноэтапных задач на элементах-предшественниках) уменьшаются на $\min_i (d_i - l_i) - \max_k d_k$, $i \in I, k \in K$, в зависимости от того, какая из величин меньше. Такой сдвиг осуществляется, пока не будет найден резерв для выполнения всего расписания работ на назначаемом элементе.

Во всех четырех методах для элементов типа накопитель при определении директивных сроков выполнения работ используется общее пра-

вило: директивный срок работ слева от накопителя равен минимальному из моментов запуска работ справа от накопителя.

Во всех методах для более эффективного решения одноэтапных задач на элементах типа 3-5 (с целью увеличения максимального момента начала выполнения работ на элементе и уменьшения сдвига предшественников) можно использовать разбивку работ на партии. Например, если изделие делается в количестве 3 единицы, то все или некоторые работы изделия при необходимости можно разбить на 3 партии одинаковой длительности, равной $1/3$ от исходной длины работы для всей серии изделий, и размещать эти партии на различных приборах элемента типа 3-5, если это приводит к улучшению значения функционала одноэтапной задачи календарного планирования на этом элементе.

Если в результате пересчета моментов выполнения некоторые работы выполняются до начала планового периода, то осуществляется их сдвиг к моменту начала планового периода, в сторону увеличения интервала выполнения работ на элементах-преемниках. При этом порядок выполнения всех работ сохраняется, а моменты запуска элементов сети типа 2–5 сдвигаются минимально для выполнения условия непрерывности их работы, с состыковкой задач на элементах по принципу разнесения по времени, с выполнением условия: максимальный момент окончания выполнения работ на элементе-предшественнике меньше или равен минимальному моменту запуска работ на выполнение на элементе-преемнике. Такой сдвиг нужно начинать с работ, имеющих наиболее ранний момент начала выполнения. Имеющиеся на элементах свободные резервы времени позволяют иногда сдвинуть выполнение работ без нарушения директивных сроков изделий. После соответствующего сдвига получаем окончательный пооперационный план.

Из пооперационных планов, полученных всеми альтернативными методами, выбирается план с наибольшим значением функционала или (если значение функционала одинаково) по другим характеристикам. В выбранном пооперационном плане анализируются моменты окончания последних работ изделий на элементах последнего уровня входимости.

Если полученное решение многоэтапной задачи календарного планирования допустимое (директивные сроки, установленные заказчи-

ком, не нарушены), то для данного портфеля заказов получен пооперационный план.

Если полученное решение оказалось недопустимым (моменты выполнения некоторых конечных работ больше директивных сроков, установленных заказчиками), для этого расписания заново рассчитывается прибыль по исходному функционалу. Если новая рассчитанная прибыль не меньше ожидаемой минимальной, то необходимо перейти на блок принятия решений для согласования новых директивных сроков с заказчиком. Если прибыль меньше минимальной ожидаемой, то в случае планирования по базовому критерию оптимальности реализуем п. 9) блока принятия решений [1]: В блоке принятия решений при планировании по базовому критерию оптимальности, в случае необходимости, экспертным путем устанавливаются желаемые моменты окончания выполнения изделий, которые передаются на модель третьего уровня в качестве директивных сроков. Если критерий синтетический, то непосредственно в блоке принятия решений изменяется портфель заказов. Если в результате реализации п. 9) блока принятия решений новая прибыль меньше минимальной ожидаемой, то в блоке принятия решений изменяется портфель заказов.

Реализация четырехуровневой модели планирования статистически значима и практически всегда эффективна, если критерий планирования базовый (а для синтетического критерия – в предположении, что эвристика последовательного назначения групп изделий соответствует реальному производственному процессу). Тогда, благодаря решению задачи МВМ и согласованному планированию получение сроков выполнения изделий становится формализованным и близким к оптимальному, в отличие от неформализованной процедуры при реализации п. 9) в блоке принятия решений. И только в случае, когда эвристика назначения изделий группами не адекватна реальному производственному процессу, реализация п. 9) становится необходимой.

Блок 5. Модель оперативного планирования (четвертый уровень модели планирования)

На четвертом уровне модели реализуется оперативное планирование в случае частичного невыполнения плана, полученного в блоке 4.

Задача оперативной корректировки (оперативного планирования) возникает, если в результате срыва производственного процесса на

отдельных элементах отдельные работы по операционного плана выполнены позже запланированных сроков.

Формализация модели оперативного планирования. Постановка задачи. Имеется пооперационный план выполнения работ элементами исходной сети, построенный на третьем уровне модели. Корректировка выполняется в произвольный момент времени (назовем его моментом пересчета), определяемый в блоке принятия решений. К этому моменту план частично выполнен (часть сети содержит выполненные работы, часть еще не выполнены, часть еще выполняются), часть выполненных работ закончена позже запланированных сроков (фактический момент окончания $t_{ф} > t_{кон}$). Если на момент пересчета есть работы, которые должны были быть выполнены, но еще выполняются, то оценивается их предполагаемый момент окончания выполнения. Задача оперативной корректировки заключается в построении нового пооперационного плана выполнения работ, оптимального по критериям, связанным с запаздыванием относительно утвержденных ранее директивных сроков, учитывающего фактические моменты окончания уже выполненных работ и предполагаемые моменты окончания выполняющихся работ.

Во всех моделях четвертого уровня минимизируются аддитивные функционалы, компонентами которых являются новые весовые коэффициенты в функционале качества – штрафы за запаздывание либо за опережение/запаздывание относительно директивных сроков (базовые критерии 3 и 5). Штрафы устанавливаются вместе с директивными сроками на 3-м уровне в блоке принятия решений. Соответствие исходного критерия оптимальности и критерия на четвертом уровне задается следующим образом: если исходный базовый критерий – 1 или 3, то на четвертом уровне для данной подсети используется базовый критерий 3. Если исходный базовый критерий 4 или 5, то на четвертом уровне он не меняется.

На четвертом уровне не рассматривается критерий оптимизации, требующий выполнения изделий «точно в срок» (критерий 2). При изменении пооперационного плана получение нового пооперационного плана с выполнением изделий «точно в срок» в общем случае является неразрешимой математической задачей. Для групп изделий, планируемых по критерию 2, должен быть выполнен пооперационный план 3-го уровня. Если этот план уже нарушен, в блоке принятия решений специалистами новый

пооперационный план корректируется таким образом, чтобы он мог быть выполнен в прежние сроки. При этом может меняться технология (добавляться оборудование), увеличиваться мощность (производительность, количество смен) и т.п. Эта эргатическая процедура должна быть выполнена до рассмотрения групп изделий по критериям 3, 4 и 5, которые подвергаются корректировке.

Для синтетического критерия оптимальности группы изделий, планируемые по критерию 3, объединяются в одну подсеть, и группы изделий, планируемые по критериям 4 и 5, остаются в своих подсетях. Для каждой группы изделий решается своя задача МВМ, а согласованный план строится для одного или нескольких (если имеются группы изделий по разным критериям) порядков распределения групп изделий.

Если в результате согласованного планирования получено несколько альтернативных планов, то для выполнения на третьем уровне выбирается план, имеющий минимальное суммарное взвешенное запаздывание относительно утвержденных на третьем уровне директивных сроков. При этом, от штрафов за запаздывание отнимается суммарная прибыль, полученная для группы изделий, планируемых по критерию 1.

Универсальный метод оперативного планирования с помощью модернизированного метода согласованного планирования

Очевидно, что решение задачи не может быть реализовано обычным сдвигом невыполненных работ вперед по времени, т.к. такой сдвиг не учитывает заданных критериев оптимизации. Поэтому для решения предлагается модернизированный метод согласованного планирования. Его суть состоит в том, что общая процедура планирования на уровнях 1–3 модели повторяется с учетом следующих модификаций:

1) из исходной сети исключаются выполненные работы и связи между ними; выполняющиеся (на момент пересчета) задания считаются выполненными, но по общим правилам учитываются запланированные или предполагаемые моменты окончания их выполнения, как наиболее ранние моменты запуска их преемников; при пересчете остальных работ во время согласованного планирования учитывается занятость оборудования работами, не включенными в пересчет;

2) если критерий оптимизации базовый, то пересчитываются все оставшиеся работы; если критерий синтетический, то группы изделий, в которых нет нарушений, не включаются в пересчет (часть работ, предшественники которых выполнены без задержки, и которые не связаны общим оборудованием с работами, по которым есть задержка – для этого реализуется человеко-машинная процедура анализа того, какая часть сети не меняется до конца изготовления изделий); однако, при пересчете остальных групп изделий во время согласованного планирования учитывается занятость оборудования работами групп изделий, не включенных в пересчет;

3) в оставшейся части сети добавляются новые условия для невыполненных работ: они могут начинаться не раньше, чем фактически выполнены их исключенные из сети предшественники (и не раньше начала нового планового периода, которым является момент пересчета); момент пересчета считается нулевым моментом времени для расчета критических путей, задачи МВМ, согласованного и точного планирования;

4) выполненные и выполняющиеся работы не участвуют в планировании на первом и втором уровнях, а учитываются только при решении одноэтапных задач календарного планирования на третьем уровне, не изменяя своих моментов окончания выполнения;

5) если в момент пересчета на элементе есть как выполненные (выполняющиеся), так и невыполненные работы, одноэтапная задача на этом элементе решается одним из следующих методов:

а) если выполненные или выполняющиеся работы имеются на всех приборах элемента, то одноэтапная задача решается одним из алгоритмов, позволяющих иметь начальное расписание, которым в данном случае являются выполненные или выполняющиеся на момент пересчета работы (если такие алгоритмы существуют);

б) одноэтапная задача решается для невыполненных работ. Если в полученном расписании момент запуска работ на каком-либо приборе меньше момента окончания уже назначенных (выполненных или выполняющихся) работ, то пробуются варианты:

– элемент разбивается на два последовательных элемента того же типа, между которыми вставляется элемент типа накопитель (пример см. на рис. 1 или 4). При этом выполненные работы помещаются в предыдущий элемент, а невыполненные – в следующий за ним элемент-

преемник, и минимальный момент запуска работ элемента-преемника равен максимальному из моментов окончания работ на элементе-предшественнике. Расписание принимается, если все работы в элементе-преемнике выполняются без запаздывания;

– некоторые или все работы полученного расписания сдвигаются влево, располагаясь в имеющихся резервах до уже назначенных на элементе работ, таким образом, чтобы приборы работали непрерывно. При этом должно соблюдаться ограничение: каждая сдвигаемая работа не должна начинаться раньше момента пересчета;

– некоторые или все работы полученного расписания сдвигаются вправо или переставляются на другие приборы элемента, располагаясь после уже назначенных на элементе работ таким образом, чтобы приборы работали непрерывно, а директивные сроки работ не были нарушены;

– некоторые или все работы полученного расписания сдвигаются вправо или переставляются на другие приборы элемента, располагаясь после уже назначенных на элементе работ таким образом, чтобы приборы работали непрерывно, а работы, по которым директивный срок нарушен, переносятся влево или на другие приборы таким образом, чтобы начинаться после момента пересчета и чтобы приборы работали непрерывно;

в) если ни один из методов не позволил получить допустимое расписание на элементе, то оно корректируется специалистами в блоке принятия решений. При этом может меняться технология (добавляться физическое оборудование), применяться разбивка на партии и т.п.

б) при построении пооперационного плана по базовому критерию возможны ситуации, не предусмотренные для базового критерия, когда требуемый ресурс элемента оказывается частично или полностью занятым ранее назначенными работами. В этом случае, директивные сроки рассматриваемых работ уменьшаются и становятся равными моментам начала выполнения уже назначенных работ, либо для назначения работ используются другие универсальные методы, описанные для синтетического критерия, т. к. они подходят и для базового критерия;

7) после получения пооперационного плана для невыполненных работ полный пооперационный план получается совмещением его с исходным пооперационным планом для выполненных работ.

8) Если нарушены директивные сроки, или прибыль, рассчитанная для нового пооперационного плана, меньше минимальной ожидаемой, в блоке принятия решений специалистами новый пооперационный план корректируется таким образом, чтобы он мог быть выполнен в прежние сроки. При этом может меняться технология (добавляться оборудование), увеличиваться мощность (производительность, количество смен) и т.п.

Данный метод может без изменений применяться и при планировании в сети произвольного вида как по базовому, так и по синтетическому критерию оптимальности.

Методология оперативного планирования для случая, когда задача планирования третьего уровня решалась по базовому критерию

Задачу коррекции пооперационного плана, полученного в результате решения многоэтапной сетевой задачи календарного планирования по базовому критерию 1, 3, 4 или 5, будем решать в следующей постановке. Частичное выполнение пооперационного плана, не совпадающее с пооперационным планом, полученным на третьем уровне, зафиксировало наиболее ранние моменты запуска всех либо части приборов (элементов сети типа 2-5) последнего ряда сети, которые могут оказаться позже моментов запуска приборов в пооперационном плане, полученном на третьем уровне планирования, а также зафиксированы работы, порядок выполнения которых оказался известным и не совпадающим с пооперационным планом третьего уровня. В этом случае коррекция плана проводится следующим образом.

1. Для приборов (элементов типа 2-5) последнего ряда сети уточняются множества работ на выполнение в произвольном порядке: моменты готовности на выполнение или очередность выполнения остальных работ оказались известными и не совпадающими с расписанием, полученным на третьем уровне. Для этого множества работ, в соответствии с топологией конечной части сети, уточняются (в случае необходимости) директивные сроки их выполнения.

Пример. Если у работы 11 (см. рис. 5) момент окончания выполнения T_{11} увеличился, и в результате увеличился момент начала работы 21 T_{21} , то можно увеличить и директивные сроки работ 12 и 13 (не больше, чем до T_{21}), что увеличит резервы для выполнения этих работ.

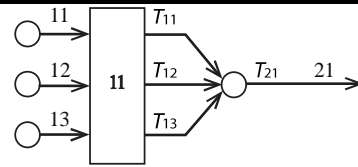


Рис. 5. Пример коррекции директивных сроков

2. Расписание выполнения работ для приборов (элементов типа 2-5) последнего ряда сети, которые не включены в п. 1, соответствуют расписанию третьего уровня планирования.

3. Для приборов (элементов типа 2-5) последнего ряда сети с измененными моментами запуска решаются следующие задачи:

3.1. Для элемента типа 2 (один прибор; работы, назначенные на обслуживание, имеют разные директивные сроки) строится расписание, минимизирующее суммарное (задача 3.1) либо суммарное взвешенное (задача 3.1а) запаздывание работ относительно директивных сроков либо расписание, минимизирующее суммарное опережение/запаздывание работ относительно директивных сроков (задача 3.1б).

3.2. Для элемента типа 3 строится расписание выполнения работ на идентичных параллельных приборах, минимизирующее суммарное запаздывание работ относительно директивных сроков (задача 3.2а) либо минимизирующее максимальное отклонение работ от директивных сроков (задача 3.2б).

3.3. Для элементов типа 4-5 (параллельные приборы равной либо разной производительности, у обслуживаемых работ различные директивные сроки) точных эффективных алгоритмов решения задачи получения расписания, минимизирующего суммарное (суммарное взвешенное) запаздывание, не существует. Предлагается следующий эргатический алгоритм ее решения.

1) Для каждого из независимых приборов оставляется множество работ на выполнение, соответствующее пооперационному плану, полученному на третьем уровне планирования.

2) Для каждого прибора решается задача 3.1 либо 3.1а либо 3.1б.

3) Полученное расписание для независимых приборов (элементов типа 4-5) анализируется в блоке принятия решений, и расписание принимается, либо экспертным путем изменяется множество работ, назначенных на выполнение на каждом приборе. Затем снова реализуется п. 2) алгоритма. В случае необходимости, эта процедура может быть повторена несколько раз.

4) В блоке принятия решений специалистами корректируется текущий пооперационный план таким образом, чтобы, в соответствии с технологическим процессом, расписание, полученное

для элементов типа 2-5 последнего ряда сети, могло быть выполнено. При этом может меняться технология (добавляются оборудование), увеличиваться мощность (увеличить производительность, количество смен) и т.п.

Метод, описанный в данном параграфе, эффективен, если возможна реализация п. 4) этого метода (корректировка расписания элементов последнего ряда сети экспертами). В случае невозможности такой корректировки, для решения задачи по базовому критерию следует использовать универсальный метод, описанный выше.

Пример решения задачи

Рассмотрим группу изделий 1-5 из примера, приведенного в [1]. Планирование по данной группе изделий выполнялось по базовому критерию 1. На рис. 6 показана исходная сеть с фиктивными работами (технологическая сеть, задающая технологию выполнения изделий). Над стрелками написаны номера работ и элементов, а их характеристики сведены, соответственно, в

табл. 1 и 2. Удельная длительность l_i выполнения работы на одно изделие задается в минутах.

В качестве примера, построим пооперационный план по методу планирования для синтетического критерия и рассмотрим его корректировку в случае частичного невыполнения.

Табл. 1. Характеристики работ

№(i)	l_i	№(i)	l_i	№(i)	l_i	№(i)	l_i
11	1	24	6	41	7	55	3
12	4	25	8	42	15	56	6
13	2	26	8	43	2	57	9
14	5	27	12	44	15	58	3
15	15	28	20	45	3	59	5
16	1	29	11	46	3	510	8
17	8	210	5	47	6	61	11
18	3	30	7	48	1	62	12
19	3	31	9	49	5	63	15
110	1	32	12	410	9	64	11
111	4	33	18	51	6	65	15
21	4	34	2	52	2	71	24
22	2	35	4	53	6		
23	1	36	7	54	7		

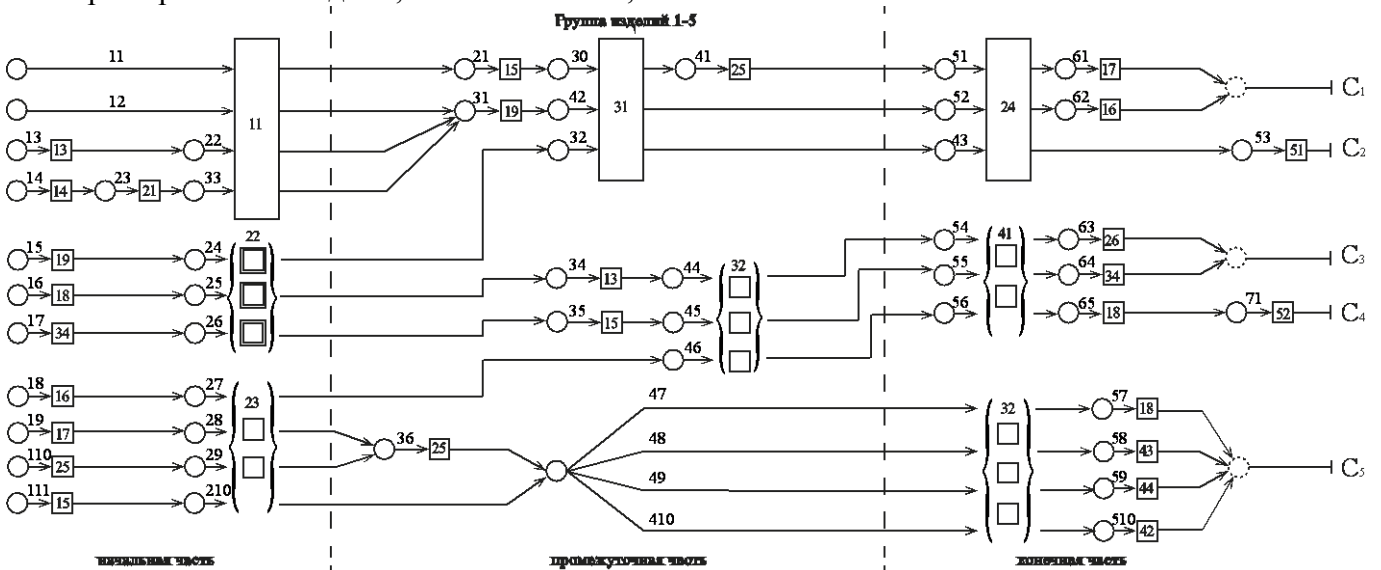


Рис. 6. Исходная сеть (группа изделий 1-5)

Табл. 2. Характеристики ресурсов

№	тип	m	№	тип	m	№	тип	m	№	тип	m
11	2	1	18	1	1	25	1	1	43	1	1
13	1	1	19	1	1	26	1	1	44	1	1
14	1	1	21	1	1	31	2	1	51	1	1
15	1	1	22	5	3	32	4	3	52	1	1
16	1	1	23	4	2	41	4	2			
17	1	1	24	2	1	42	1	1			

Для элемента типа 5 (в данном случае это единственный элемент №22) зададим производительности приборов s_i ($i = \overline{1, m}$): 1; 0,8; 0,2.

Характеристики изделий зададим в табл. 3 (N_i – число изделий в портфеле заказов, ω_i – вес, j_{end} – номера конечных работ изделия).

Табл. 3. Характеристики изделий

№(i)	j_{end}	N_i	ω_i
1	61, 62	2	1
2	53	4	2
3	63, 64	3	3
4	71	5	4
5	57-59, 510	10	5

Согласованный план выполнения агрегированных работ по данной группе изделий приведен в табл. 4 [1].

Табл. 4. Распределение агрегированных работ группы изделий 1–5

прибор	работа	изделие	$t_{нач}$	$t_{кон}$	прибор	работа	изделие	$t_{нач}$	$t_{кон}$
11	11	1	12	62	24	43	2	170	178
13	13	1	0	4	24	51	1	178	194
13	34	3	60	66	25	110	5	0	10
14	14	1	0	10	25	41	1	164	178
15	111	5	0	40	25	36	5	225	295
15	35	3	60	72	26	63	3	105	150
15	21	1	72	80	31	32	2	72	120
16	18	4	0	15	31	30	1	120	164
16	62	1	194	218	32	46	4	67	72
17	19	5	0	30	32	44	3	72	90
17	61	1	194	216	32	47	5	295	365
18	16	3	0	3	34	17	3	0	24
18	65	4	90	165	34	64	3	105	138
18	57	5	365	455	41	56	4	75	90
19	15	2	0	60	41	54	3	90	105
19	31	1	62	80	42	510	5	365	445
21	23	1	10	12	43	58	5	365	395
22	25	3	36	60	44	59	5	365	415
22	24	2	60	72	51	53	2	178	202
23	27	4	15	45	52	71	4	165	285
23	28	5	45	225					

Все общие вершины этой группы изделий объединились при согласованном планировании, поэтому исходная сеть не изменилась. В блоке 4 формируется многоэтапная сетевая задача календарного планирования, директивные сроки для конечных работ изделий определяются моментами C_i окончания их конечных работ, полученными при согласованном планировании (табл. 5), решение многоэтапной сетевой задачи календарного планирования определяет пооперационный план выполнения работ на исходной сети.

Табл. 5. Моменты окончания изделий C_i

$N(i)$	j_{end}	C_i
1	62	218
2	53	202
3	63	150
4	71	285
5	57	455

j_{end} – номер конечной работы изделия.

Выполняем дезагрегацию агрегированных работ: к согласованному плану выполнения агрегированных работ добавляем работы исходной сети, прежде вошедшие в агрегированные работы, помечая их как неназначенные. Длительности всех работ теперь соответствуют исходной сети. Используем первый альтернативный метод для синтетического критерия оптимальности.

Решение одноэтапных задач календарного планирования на элементах типа 3-5 показано на

рис. 7 (для наглядности выбран различный масштаб времени на разных элементах).

В результате размещения неназначенных работ на приборах и соответствующих сдвигов предшественников получаем следующий недопустимый пооперационный план (табл. 6; работы 15, 18 и 19 выполняются до начала планового периода).

Табл. 6. Предварительный пооперационный план для группы изделий 1–5

прибор	работа	изделие	$t_{нач}$	$t_{кон}$	прибор	работа	изделие	$t_{нач}$	$t_{кон}$
11	11	1	12	14	24	43	2	170	178
11	12	1	14	22	24	51	1	178	190
11	22	1	22	26	24	52	1	190	194
11	33	1	26	62	25	110	5	0	10
13	13	1	0	4	25	41	1	164	178
13	34	3	33	39	25	36	5	205	275
14	14	1	0	10	26	63	3	105	150
15	111	5	0	40	31	32	2	72	120
15	35	3	60	72	31	30	1	120	134
15	21	1	72	80	31	42	1	134	164
16	18	4	-15	0	32	46	4	60	75
16	62	1	194	218	32	44	3	39	84
17	19	5	-25	5	32	45	3	81	90
17	61	1	194	216	32	47	5	305	365
18	16	3	0	3	32	48	5	305	315
18	65	4	90	165	32	49	5	315	365
18	57	5	365	455	32	410	5	275	365
19	15	2	-27	33	34	17	3	0	24
19	31	1	62	80	34	64	3	105	138
21	23	1	10	12	41	54	3	84	105
22	25	3	9	33	41	56	4	75	90
22	26	3	30	60	41	55	3	90	99
22	24	2	33	57	42	510	5	365	445
23	27	4	0	60	43	58	5	365	395
23	28	5	5	205	44	59	5	365	415
23	29	5	60	170	51	53	2	178	202
23	210	5	205	255	52	71	4	165	285

Сдвиг расписания работ, начинающихся до начала планового периода, к моменту времени 0, нужно начинать с работ, имеющих наибольшее такое отклонение (в данном случае, с работы 15, потом 19 и 18). Имеющиеся на элементах свободные резервы времени позволяют иногда сдвинуть выполнение работ без нарушения директивных сроков изделий. После соответствующего сдвига получаем окончательный пооперационный план (табл. 7, рис. 8).

Табл. 7. Окончательный пооперационный план для группы изделий 1–5

прибор	работа	изделие	$t_{нач}$	$t_{кон}$	прибор	работа	изделие	$t_{нач}$	$t_{кон}$
11	11	1	12	14	24	43	2	170	178
11	12	1	14	22	24	51	1	178	190
11	22	1	22	26	24	52	1	190	194

прибор	работа	изделие	$t_{нач}$	$t_{кон}$	прибор	работа	изделие	$t_{нач}$	$t_{кон}$
11	33	1	26	62	25	110	5	0	10
13	13	1	0	4	25	41	1	164	178
13	34	3	60	66	25	36	5	230	300
14	14	1	0	10	26	63	3	132	177
15	111	5	0	40	31	32	2	84	132
15	35	3	60	72	31	30	1	132	146
15	21	1	72	80	31	42	1	146	176
16	18	4	0	15	32	46	4	75	90
16	62	1	194	218	32	44	3	66	111
17	19	5	0	30	32	45	3	96	105
17	61	1	194	216	32	47	5	305	365
18	16	3	0	3	32	48	5	305	315
18	65	4	105	180	32	49	5	315	365
18	57	5	365	455	32	410	5	300	390
19	15	2	0	60	34	17	3	0	24
19	31	1	62	80	34	64	3	114	147
21	23	1	10	12	41	54	3	111	132
22	25	3	36	60	41	56	4	90	105

прибор	работа	изделие	$t_{нач}$	$t_{кон}$	прибор	работа	изделие	$t_{нач}$	$t_{кон}$
22	26	3	30	60	41	55	3	105	114
22	24	2	60	84	42	510	5	390	470
23	27	4	15	75	43	58	5	315	345
23	28	5	30	230	44	59	5	365	415
23	29	5	75	185	51	53	2	178	202
23	210	5	185	235	52	71	4	180	300

В этом плане изделия 3, 4, 5 выполнены с нарушением директивных сроков: $C_3 = 177$ ($d_3 = 150$), $C_4 = 300$ ($d_4 = 285$), $C_5 = 470$ ($d_5 = 455$). Поэтому, если прибыль, получаемая от выполнения данного плана, не меньше ожидаемой минимальной, то необходимо перейти на блок принятия решений для согласования новых директивных сроков с заказчиком, а иначе использовать п. 9) блока принятия решений.

Элемент 41

Элемент 32

Элемент 22

Элемент 32

Элемент 23

(промежуточная часть)

(конечная часть)

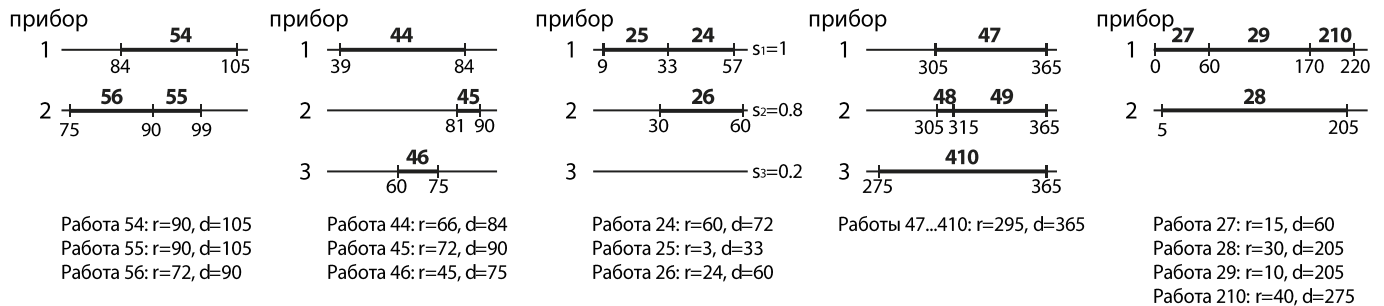


Рис. 7. Решение одноэтапных задач на элементах типа 3–5 (предварительный этап)



Рис. 8. Решение одноэтапных задач на элементах типа 3–5 (окончательный этап)

Рассмотрим пример оперативной корректировки пооперационного плана на некоторый текущий момент времени.

Пусть пооперационный план, приведенный в табл. 7, частично выполнен, и на момент времени 180 работа 30 выполнялась позже назначенного срока, а работы 42, 51 и 28 задерживаются (табл. 8).

В этом случае стоит задача уточнить моменты запуска $t_{нач}$ и окончания $t_{кон}$ работ, начиная с момента пересчета (180) таким образом, чтобы максимизировался функционал качества (критерий 3).

Рассмотрим решение этой задачи. В исходной сети отметим, в соответствии с табл. 8, серым

цветом выполненные работы ($t_{ф} \leq 180$), жирным черным цветом – задерживающиеся работы (рис. 9). Работы 28, 29, 51, 53 на момент пересчета еще выполняются. Работа 42 еще выполняется из-за задержки, и предполагаемый момент ее окончания равен 194. Предполагаемый момент окончания работы 28 равен 250.

Очевидно, что для решения задачи следует построить план для невыполненных работ с учетом моментов окончания уже выполненных работ и предполагаемых моментов окончания выполняющихся работ.

Табл. 8. Пооперационный план для группы изделий 1–5, требующий корректировки

при-бор	ра-бота	изде-лие	$t_{нач}$	$t_{кон}$	$t_{ф}$	при-бор	ра-бота	изде-лие	$t_{нач}$	$t_{кон}$	$t_{ф}$
18	16	3	0	3	3	31	32	2	84	132	132
13	13	1	0	4	4	41	54	3	111	132	132
14	14	1	0	10	10	31	30	1	132	146	164
25	110	5	0	10	10	34	64	3	114	147	147
21	23	1	10	12	12	26	63	3	132	177	177
11	11	1	12	14	14	25	41	1	164	178	178
16	18	4	0	15	15	24	43	2	170	178	178
11	12	1	14	22	22	18	65	4	105	180	180
34	17	3	0	24	24	23	29	5	75	185	—
11	22	1	22	26	26	24	51	1	178	190*	—
17	19	5	0	30	30	31	42	1	164	194*	—
15	111	5	0	40	40	24	52	1	190	194	—
19	15	2	0	60	60	51	53	2	178	202	—
22	26	3	30	60	60	17	61	1	194	216	—
22	25	3	36	60	60	16	62	1	194	218	—
11	33	1	26	62	62	23	28	5	30	250*	—
13	34	3	60	66	66	23	210	5	185	235	—
15	35	3	60	72	72	52	71	4	180	300	—
23	27	4	15	75	75	25	36	5	230	300	—
19	31	1	62	80	80	32	48	5	305	315	—
15	21	1	72	80	80	43	58	5	315	345	—
22	24	2	60	84	84	32	47	5	305	365	—
32	46	4	75	90	90	32	49	5	315	365	—
41	56	4	90	105	105	32	410	5	300	390	—
32	45	3	96	105	105	44	59	5	365	415	—
32	44	3	66	111	111	18	57	5	365	455	—
41	55	3	105	114	114	42	510	5	390	470	—

*Предполагаемый момент окончания (фактический момент запуска плюс длительность)

Для решения задачи используем частичную исходную сеть (рис. 10). При этом выполненные и выполняющиеся работы 27, 28, 29, 30, 32, 41, 42, 43, 51, 53 задают наиболее ранние моменты начала выполнения следующих работ, не участвуя в планировании на первом и втором

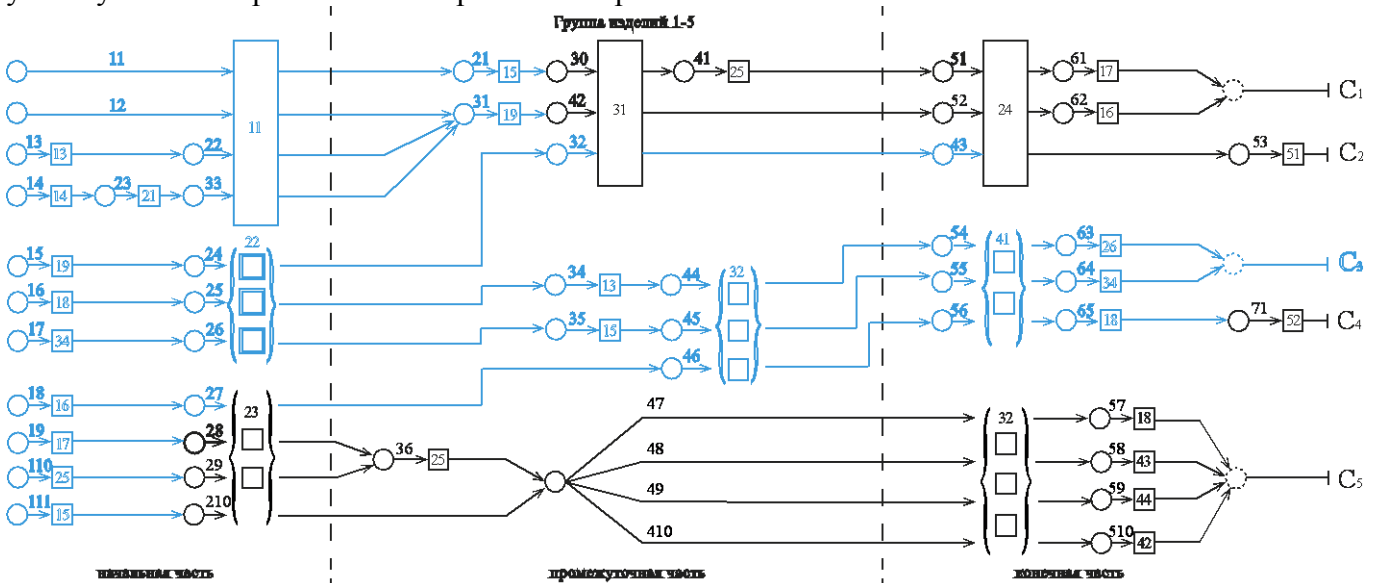


Рис. 9. Исходная сеть для операционного планирования на момент времени 180

уровнях. Эти работы учитываются при решении одноэтапных задач календарного планирования на третьем уровне, но не изменяют своих моментов окончания выполнения.

На первом уровне получаем агрегированную сеть, показанную на рис. 11. При этом длительности агрегированных работ совпадают с полученными на первом уровне общей модели, кроме следующих: $l_{210} = 2,5$ (25 по серии изделий), $l_{52} = 2$ (4 по серии изделий).

Граф на критических путях показан на рис. 12. В результате первого уровня планирования получаем решение задачи МВМ (табл. 9, значение функционала равно 2635).

Табл. 9. Приоритетно-упорядоченная последовательность агрегированных работ

i	ПМП	l_i	ω_i	C_i	f_i
52	1	4		4	
62	1	24	1	28	28
71	2	120	4	148	592
210	3	25		173	
36	3	70		243	
47	3	70		313	
57	3	90	5	403	2015

На втором уровне в результате согласованного планирования по алгоритму 3 получаем частичный план выполнения агрегированных работ (табл. 10; используются директивные сроки, утвержденные на третьем уровне, а именно: $d_1 = 218$, $d_2 = 202$, $d_4 = 300$, $d_5 = 470$; работы назначаются с конца, начиная с директивных сроков изделий).

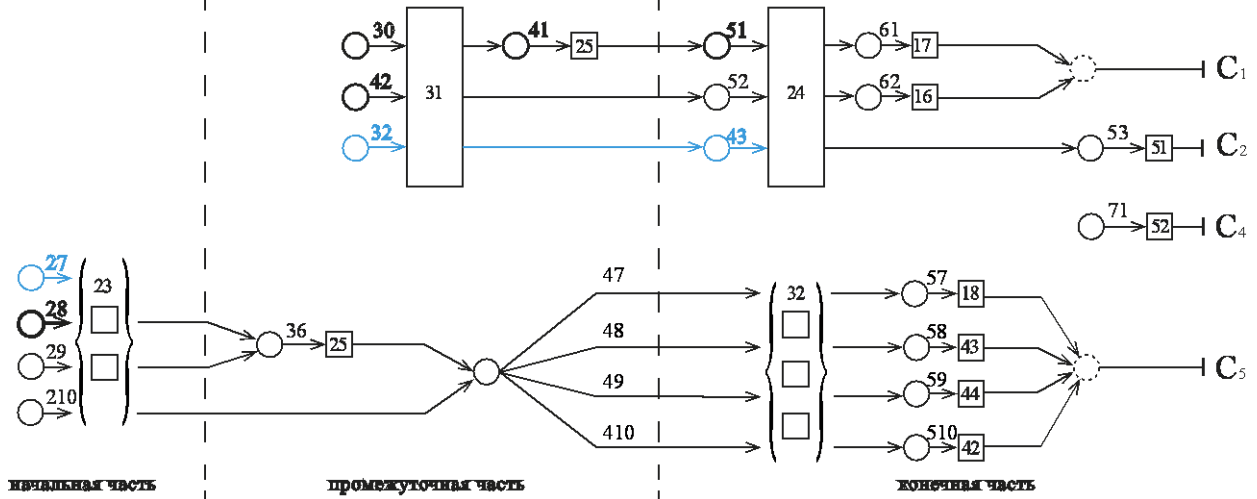


Рис. 10. Частичная исходная сеть из работ, подлежащих оперативной коррекции

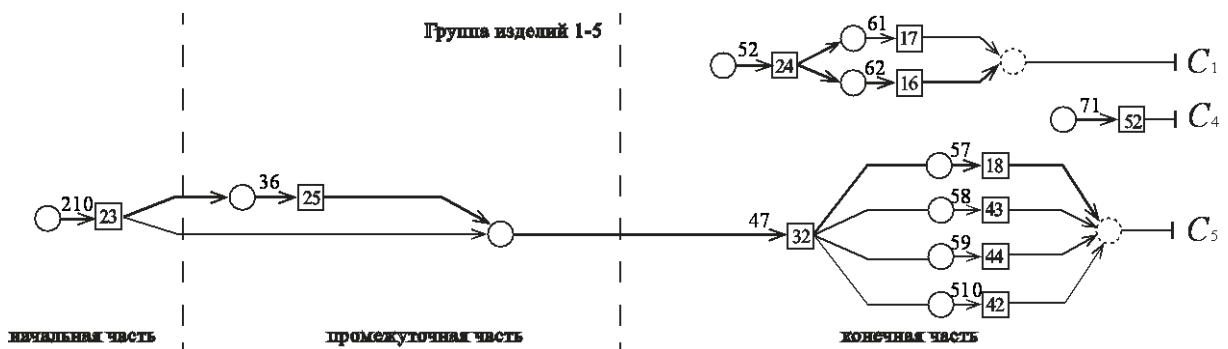


Рис. 11. Агрегированная сеть для оперативной коррекции

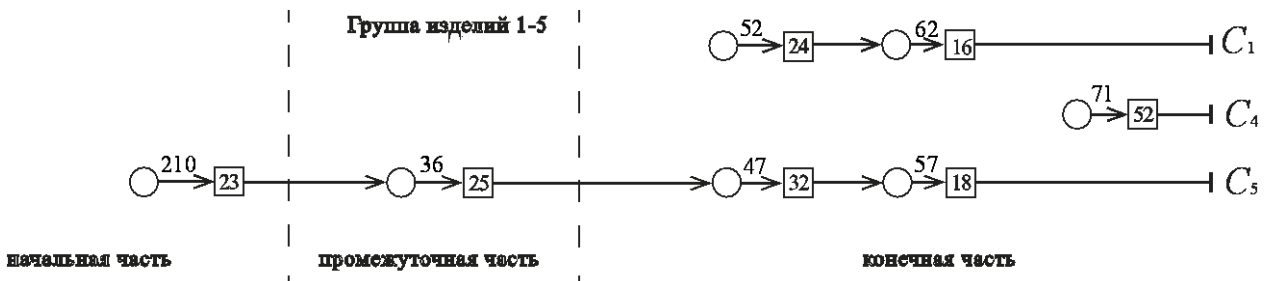


Рис. 12. Граф на критических путях изделий для оперативной коррекции

Табл. 10. Распределение невыполненных агрегированных работ

прибор	работа	изделие	$t_{нач}$	$t_{кон}$	прибор	работа	изделие	$t_{нач}$	$t_{кон}$
16	62	1	194	218	32	47	5	310	380
17	61	1	196	218	42	510	5	390	470
18	57	5	380	470	43	58	5	440	470
23	210	5	215	240	44	59	5	420	470
24	52	1	190	194	52	71	4	180	300
25	36	5	240	310					

На третьем уровне при решении одноэтапной задачи на элементе 24 (тип 2) имеем следующую ситуацию: выполненная работа 43 закончилась в момент 178 и выполняющаяся за ней работа 51 должна закончиться в момент 190. Однако, работа 52 может начаться не ранее

момента 194, т.к. выполнение ее предшественника было задержано. Получаем разрыв в расписании, чего на элементе типа 2 быть не должно. Поэтому, элемент 24 в исходной сети разобьем на два аналогичных (рис. 13):

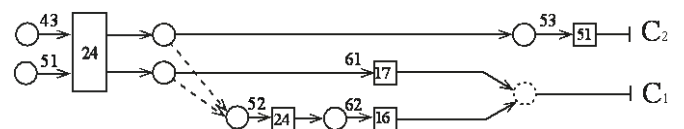


Рис. 13. Разбивка элемента 24 в результате решения одноэтапной задачи

В итоге, получаем следующий частичный пооперационный план:

Табл. 11. Пооперационный план для невыполненных работ

прибор	работа	изделие	$t_{нач}$	$t_{кон}$	$t_{ф}$	прибор	работа	изделие	$t_{нач}$	$t_{кон}$	$t_{ф}$
23	29	5	75	185	—	25	36	5	250	320	—
24	51	1	178	190	—	32	48	5	320	330	—
31	42	1	164	194	—	43	58	5	330	360	—
24	52	1	194	198	—	32	47	5	320	380	—
51	53	2	178	202	—	32	49	5	330	380	—
17	61	1	202	224	—	32	410	5	320	410	—
16	62	1	198	222	—	44	59	5	380	430	—
23	28	5	30	250	—	18	57	5	380	470	—
23	210	5	185	235	—	42	510	5	410	490	—
52	71	4	180	300	—						

Аналогично, в полученном пооперационном плане нарушен директивный срок по изделию 1 ($d_1 = 218$, $C_1 = C_{61} = 224$, $C_{62} = 222$). Уменьшение функционала (суммарной прибыли) для такого плана составит всего 6 из 16888 у.е. Однако, если это неприемлемо, можно разбить работы 61 и 62 каждую на две партии, а элементы 16 и 17 преобразовать в элемент типа 2 с двумя приборами, в результате получаем, соответственно, длительности работ 11 и 12 и моменты их окончания 213 и 210.

Полный откорректированный пооперационный план приведен ниже:

Табл. 12. Откорректированный пооперационный план для группы изделий 1–5

прибор	работа	изделие	$t_{нач}$	$t_{кон}$	$t_{ф}$	прибор	работа	изделие	$t_{нач}$	$t_{кон}$	$t_{ф}$
18	16	3	0	3	3	41	54	3	111	132	132
13	13	1	0	4	4	31	32	2	84	132	132
14	14	1	0	10	10	31	30	1	132	164	164
25	110	5	0	10	10	26	63	3	132	177	177
21	23	1	10	12	12	25	41	1	164	178	178
11	11	1	12	14	14	24	43	2	170	178	178
16	18	4	0	15	15	18	65	4	105	180	180
11	12	1	14	22	22	23	29	5	75	185	—
34	17	3	0	24	24	24	51	1	178	190	—
11	22	1	22	26	26	31	42	1	164	194	—
17	19	5	0	30	30	24	52	1	194	198	—
15	111	5	0	40	40	51	53	2	178	202	—
19	15	2	0	60	60	17	61	1	202	213	—
22	26	3	30	60	60	16	62	1	198	210	—
22	25	3	36	60	60	23	28	5	30	250	—
11	33	1	26	62	62	23	210	5	185	235	—
13	34	3	60	66	66	52	71	4	180	300	—
15	35	3	60	72	72	25	36	5	250	320	—
23	27	4	15	75	75	32	48	5	320	330	—
19	31	1	62	80	80	43	58	5	330	360	—
15	21	1	72	80	80	32	47	5	320	380	—
22	24	2	60	84	84	32	49	5	330	380	—
32	46	4	75	90	90	32	410	5	320	365	—
41	56	4	90	105	105	44	59	5	380	430	—
32	45	3	96	105	105	18	57	5	380	470	—
32	44	3	66	111	111	42	510	5	365	445	—
41	55	3	105	114	114						

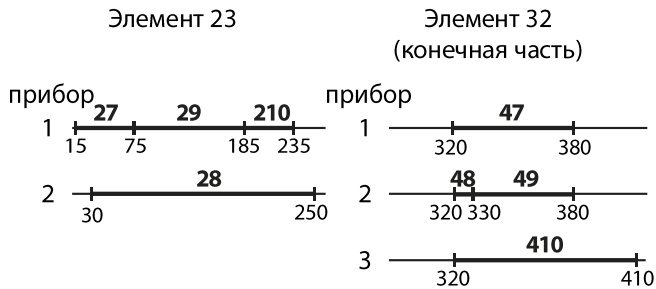


Рис. 14. Решение одноэтапных задач на элементах типа 3–5 (4-й уровень)

Жирным шрифтом отмечены моменты окончания конечных работ изделий. Таким образом, момент окончания выполнения изделия 5 увеличился на 20 и равен 490. Директивный срок по изделию 5 нарушен. Решение экспертов – использовать для работы 410 разбивку на партии и увеличить число приборов на элементе 32 до четырех: изделие 5 изготавливается в количестве 10 шт., поэтому работу 410 можно разбить на число партий, являющееся делителем десяти. Разобьем ее на 2 партии с длительностью 45, при этом можно по одной партии разместить на приборах 3 и 4 элемента 32. Получаем следующее расписание работ на элементе 32 (рис. 15):



Рис. 15. Решение одноэтапной задачи с разбивкой работы 410 на две партии

Тогда работа 410 заканчивается в момент 365, а ее преемник – работа 510 – в момент 445, что меньше, чем $d_5 = 470$.

Выводы

Приводится методология реализации третьего и четвертого уровня четырехуровневой модели планирования, принятия решений и оперативно-го планирования в сетевых системах с ограниченными ресурсами в соответствии с общей схемой реализации алгоритмического обеспечения, представленной в [1]. Решение задачи показано на примере. Таким образом, в данной статье логически завершено формализованное описание методологии планирования, в резуль-

тате чего могут быть созданы информационные технологии, готовые к реализации в качестве программных систем планирования и поддержки принятия решений для сетевых систем с ограниченными ресурсами. Данные системы, по мнению авторов, найдут широкое применение для планирования производственных процессов дискретного типа как в Украине, так и за рубежом.

Список литературы

1. Згуровский М.З. Методология построения четырехуровневой модели планирования, принятия решений и оперативного планирования в сетевых системах с ограниченными ресурсами [Текст] / М.З. Згуровский, А.А. Павлов, Е.Б. Мисюра, О.В. Мельников, Т.Н. Лисецкий // Вісник НТУУ «КПІ». Серія «Інформатика, управління та обчислювальна техніка». – К.: «ВЕК+», 2014. – №61. – С.60–84.
2. Згуровский М.З., Павлов А.А. Принятие решений в сетевых системах с ограниченными ресурсами: Монография.– К.: Наукова думка. – 2010. – 573 с.
3. Конвей Р.В., Максвелл У.Л., Миллер Л.У. Теория расписаний.– М.: Наука, 1975.– 359 с.
4. Павлов А.А., Теленик С.Ф. Информационные технологии и алгоритмизация в управлении.– К.: Техника.– 2002.– 344 с.
5. Павлов А.А. Составление допустимого расписания выполнения работ на одном приборе с целью минимизации суммарного опережения работ / А.А. Павлов, Е.А. Халус // Вісник НТУУ «КПІ». Серія «Інформатика, управління та обчислювальна техніка». – К.: «ВЕК+», 2014. – №61. – С.27–34
6. Згуровский М.З. Задача построения допустимого расписания с максимально поздним моментом запуска и минимальным суммарным опережением / М.З. Згуровский, А.А. Павлов, Е.А. Халус // Системні дослідження та інформаційні технології, – 2015. – №1. – 8 с. (в печати)
7. Згуровский М.З. Минимизация лексикографического критерия для допустимого расписания на независимых параллельных приборах с произвольными директивными сроками [Текст] / М.З. Згуровский, А.А. Павлов, Е.Б. Мисюра // Вісник НТУУ «КПІ». Серія «Інформатика, управління та обчислювальна техніка». – К.: «ВЕК+», 2014. – №61. – С.4–17.